

Postup montáže nerezového nástavce s odvětráním

Nerezový nástavec se používá v případě realizace nadstřešní části komína pomocí systému nerezového nástavce. Komínové těleso se standardně vystaví dle montážního návodu za použití sady výztuže. Tvárnice a izolace mají stejnou výšku. Keramická vložka se zkrátí na výšku o 60 mm nižší, než je výška poslední tvárnice.

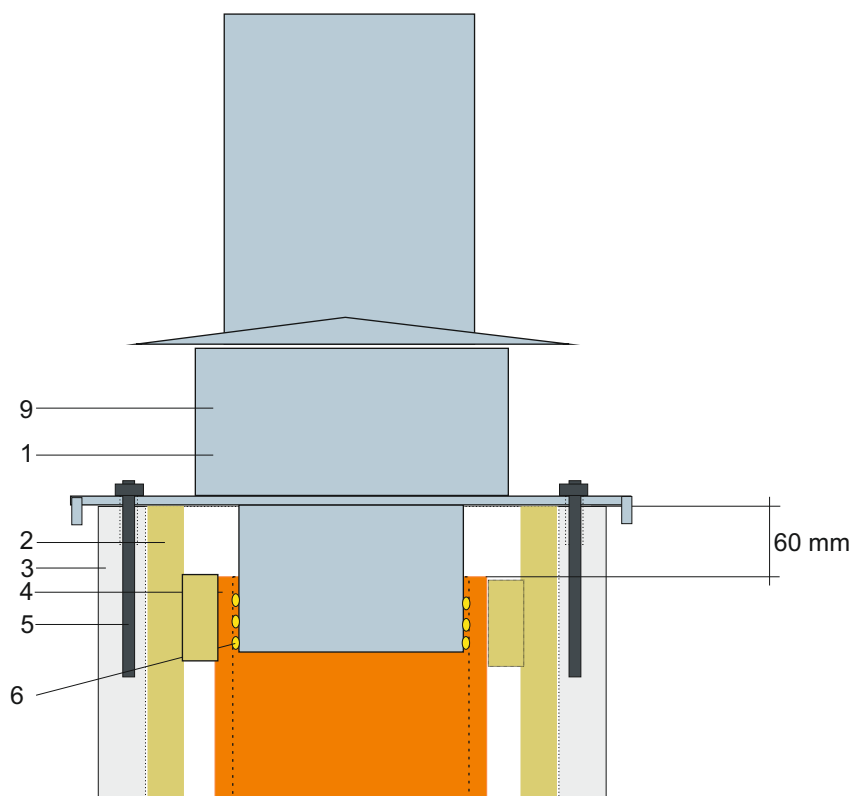
Základová deska s odvětráním pro komínové navýšení se osadí na poslední tvárnici. Prostor mezi vnitřní stěnou vložky a nerezové z nástavce se utěsní pomocí kamnářského tmelu. Nerezová vložka z nástavce se zasune do keramické vložky, dle potřeby se zkrátí. Tento spoj se MUSÍ zajistit dokonale a řádně. Přechodová deska se zajistí pomocí sady výztuže, která je již v komínu nainstalována a zajistí se maticemi. V případě komínu bez odvětrání za použití přechodové desky bez okapnice DWETN08 se výztuž aplikuje do stávajícího zděného komínu a upevní se na přiloženou chemickou kotvu. Vždy musí být zajištěna dilatace mezi přechodovou deskou a vnitřní spalínovou cestou min. 60mm.

Poté probíhá výstavba nerezového nástavce, kde se jednotlivé prvky spojují zasunutím jednotlivých dílů do sebe a zajištění spoje sponou. Komín se ukončí uzávěrem vedení, případně stříškou. Přechodovou desku je možné osadit nad i pod úroveň střešní krytiny. Vždy se musí dodržet minimální odstupové vzdálenosti nerezového pláště od hořlavých konstrukcí.

TI.izolace v nerezovém nástavci 25mm-odstupy 70mm.

TI.izolace v nerezovém nástavci 32,5mm-odstupy 50mm.

Při založení pod úroveň krytiny je průchod přes střechu realizován přes nerezové lemování dle sklonu střešní krytiny.



Legenda:

1. Základová deska pro komínové navýšení
2. Izolace
3. Tvárnice
4. Keramická vložka
5. Sada výztuže M10
6. Vytmelení kamnářským tmelem