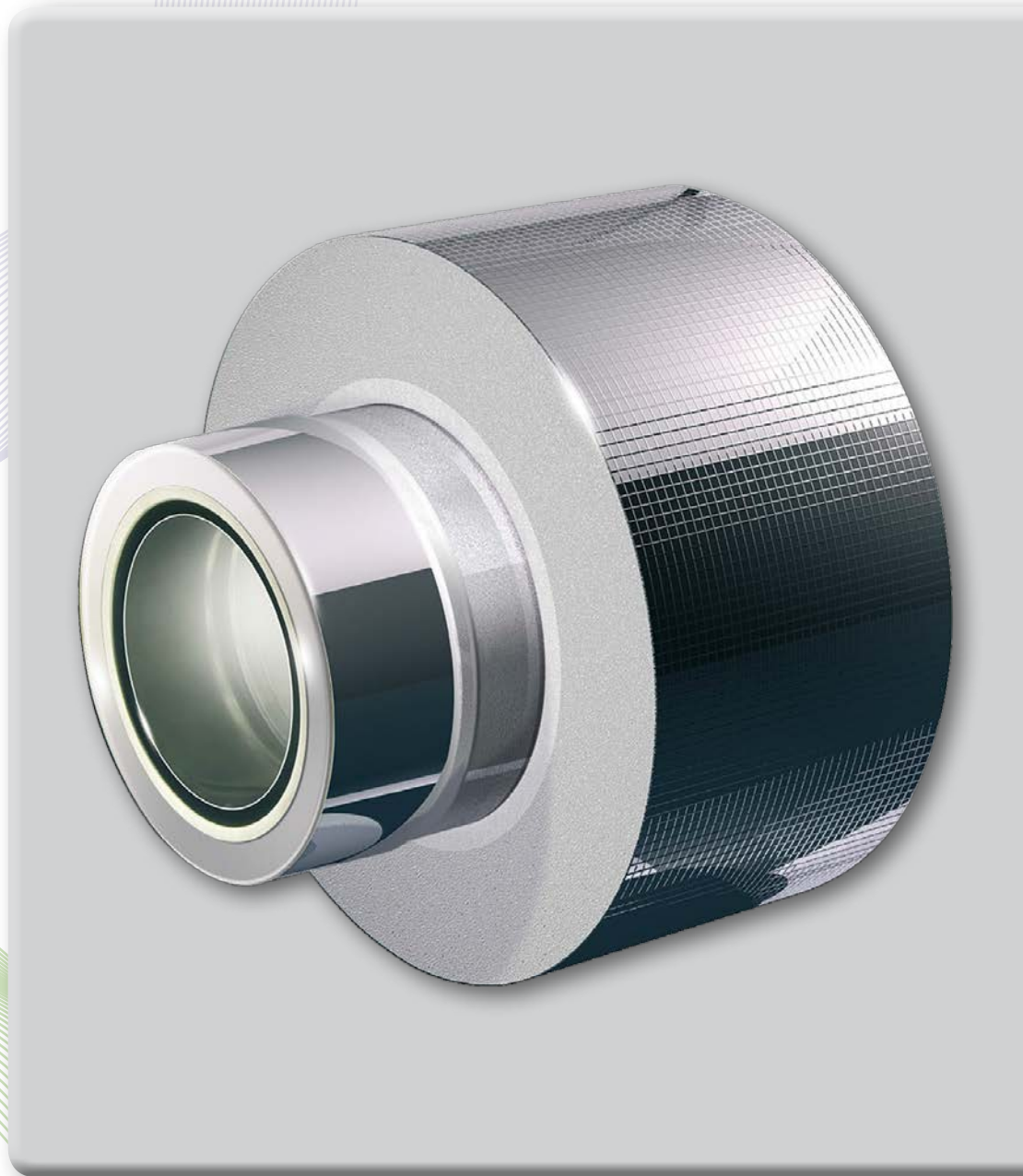


PROSTUPY

Bezpečný způsob prostupů stěn, stropů a střech.
Ideální pro všechny domy v dřevěné konstrukci.



e-mail: obchod@krbyturbo.cz
gsm: +420 731 411 377
web: www.KRBY-TURBO.cz



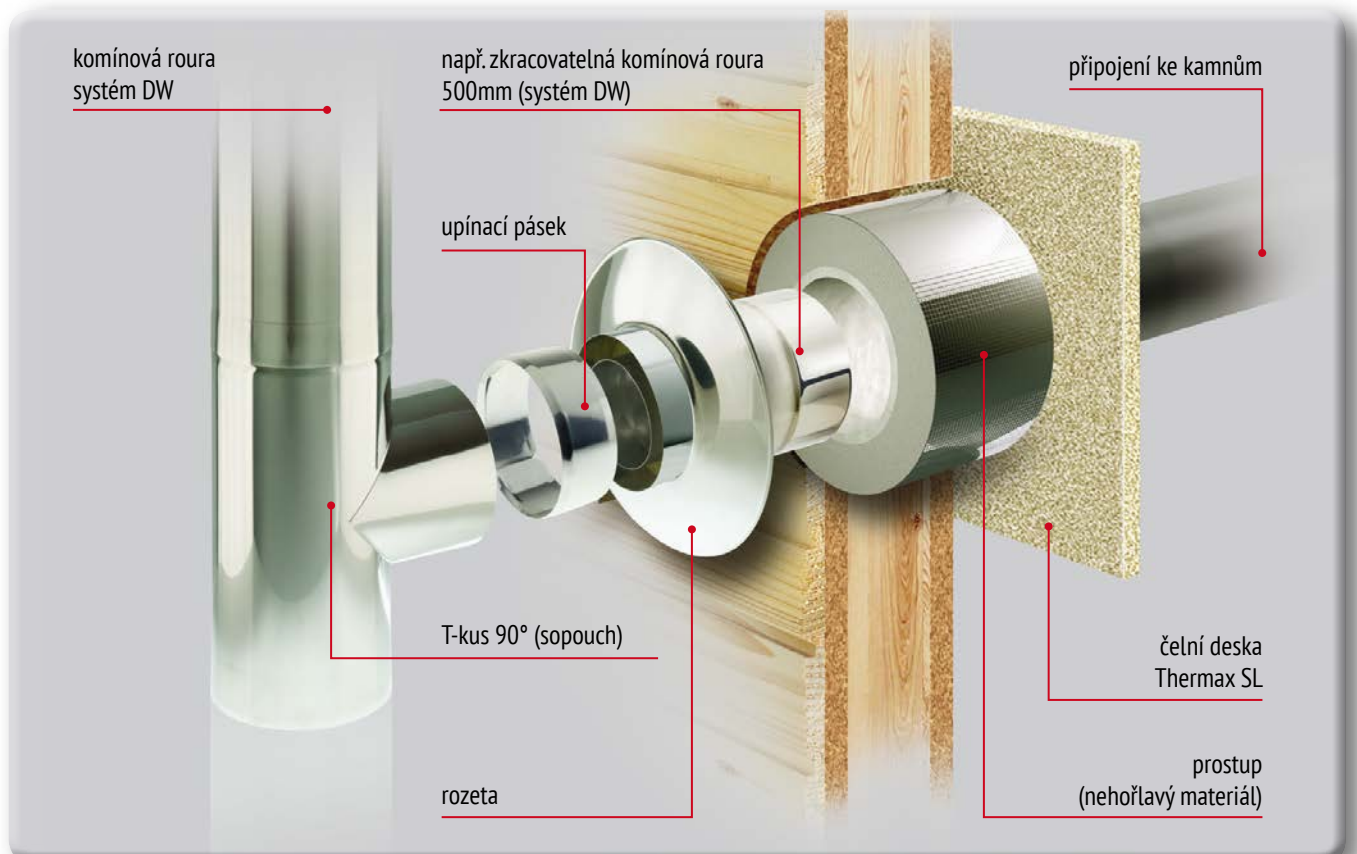
Stěnové, stropní a střešní prostupy pasují všude tam, kde je třívrstvý komín veden přes komponenty z hořlavých materiálů. Díky provedení s novou izolací ze skelných vláken dosáhne několikanásobně vyššího izolačního účinku než obvyklé materiály, například minerální skelná vata. Toto zvláštní složení umožní vedení vnější stranou zdi, stropem nebo střechou a nevodí styku s hořlavými materiály.

Dřevostavby se těší stále větší popularitě. V jejich konstrukci je potřeba věnovat více pozornosti jejich protipožární ochraně. Speciální ochranná opatření jsou potřeba zejména tehdy, pokud je instalováno topné zařízení nebo kamna. To platí především v případě, pokud je připojení tepelného generátoru na komín realizováno přes stěnu. V tomto případě zaručuje Schröder pro průchody stěnou, stropem a střechou nejvyšší bezpečnost.

K instalaci musí být vyřezán otvor do dřevěné stěny příp. stropu a poté stěnový průstup vložen a upevněn. Zakončení tvoří Thermax SL přední deska, která slouží také jako tepelná ochrana a clona záření. Nakonec se ještě pro odtažení spalin postará kompletně uzavřená a tvarově zaoblená nerezová rozeta.



Prostupy od firmy Schröder jsou k dispozici ve dvou izolačních tloušťkách (varianta I, varianta II), v různých průměrech a délkách (viz zobrazení).



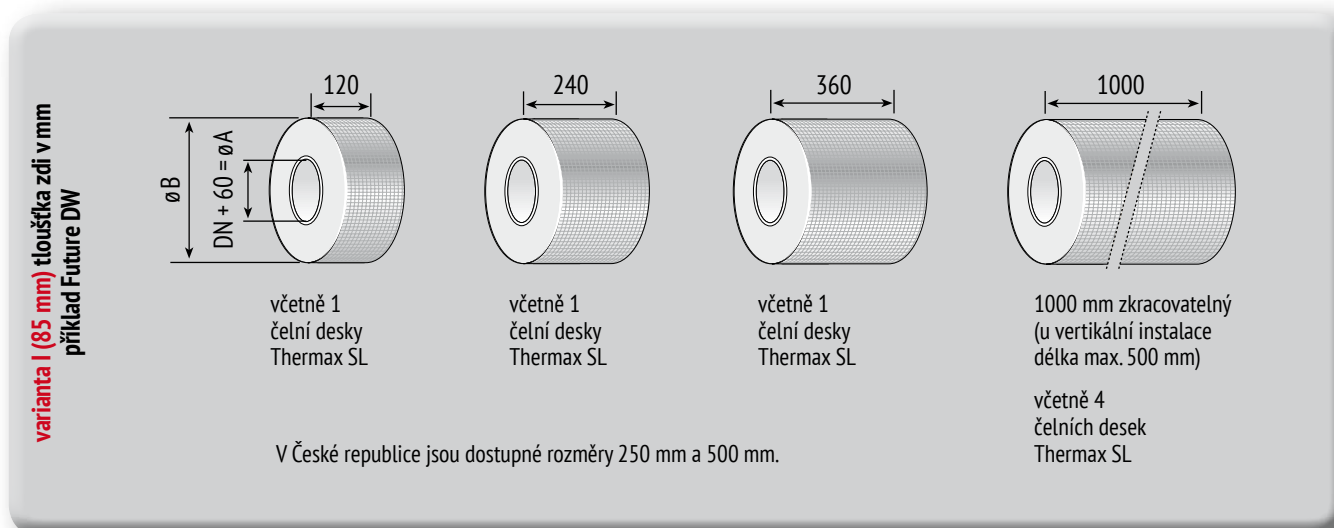
Maximální délky instalace:

varianta I vertikálně 500 mm
 horizontálně 360 mm

Stěnové, stropní a střešní prostupy jsou schváleny a certifikovány německým institutem pro stavební techniku v Berlíně pod číslem Z-7.4-3408

Stěnové, stropní a střešní prostupy pro Future DW									
Nominální šířka \emptyset mm DN	80	100	130	150	160	180	200	250	300
Vnější \emptyset mm $\emptyset A$ (Future DW)	140	160	190	210	220	240	260	310	360
varianta I (85 mm) prostup \emptyset mm $\emptyset B$	310	330	360	380	390	410	430	480	530

Stěnové, stropní a střešní prostupy pro Future Line				
Nominální šířka \emptyset mm DN	130	150	180	200
Vnější \emptyset mm $\emptyset A$ (Future Line)	180	200	230	250
varianta I (85 mm) prostup \emptyset mm $\emptyset B$	350	370	400	420



Schröder stěnové, stropní a střešní prostupy ve vzduchotěsném provedení

Stěnové, stropní a střešní prostupy Schröder jsou vhodné i pro použití jako vzduchotěsná průchodka pro odtažení spalin pro nové budovy, budovy s ventilačním systémem, nízkoenergetické a pasivní domy. Díky sestavě připojení na stěnu lepené vysokoteplotním lepidlem, nabízí stěnové prostupy vzduchotěsné zakončení s parotěsnou obvodovou vrstvou budovy.

