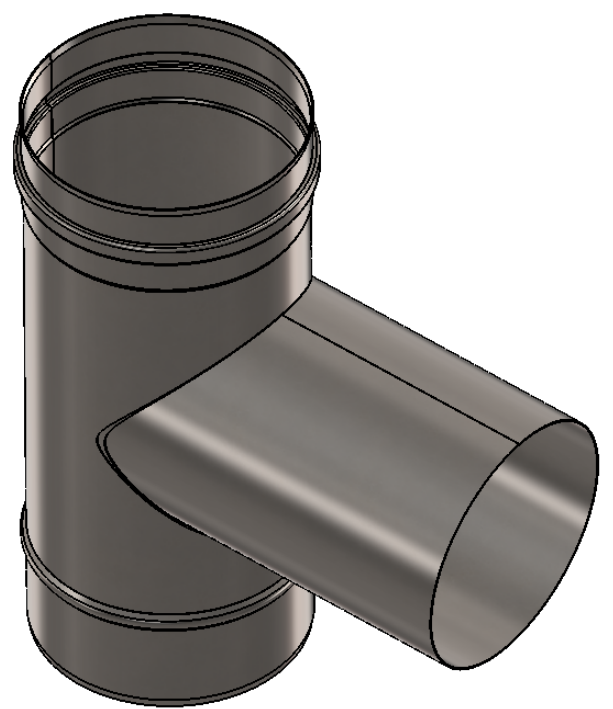
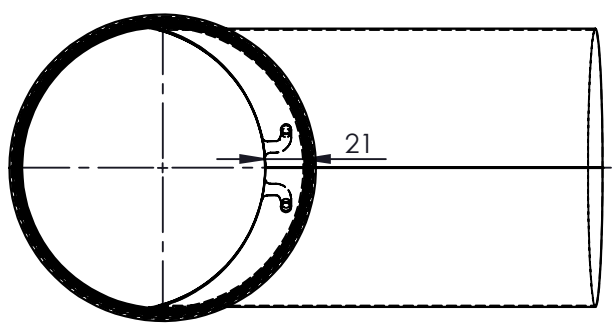
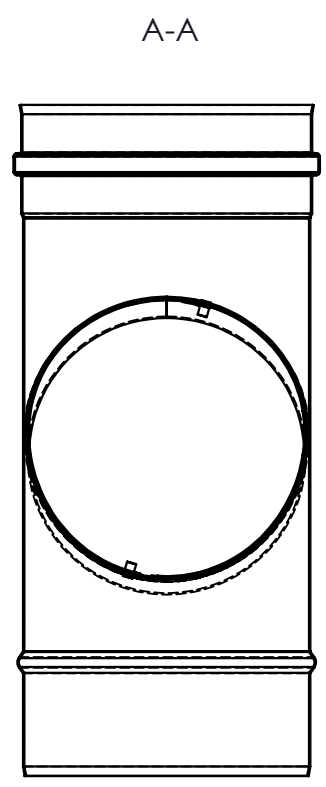


Wenn $\varnothing \text{ Abgang} = \varnothing ND$
muss Ofenteil 100 tief
auf $\varnothing ND$ gemufft werden



		material 316L ; 0,8		weight Kg		revision-nr. A1	
		surface 2B (matt)		Jeremias [®] description T-Klix-87° mit Ofenteil- aufnahme innenliegend code FU749Ø			
		date 02.09.09		name K. Hahn			
		checked 03.09.09		U. Feix			
		appr. 03.09.09		KL. Völklein			
						drawing-nr. A4	
revision		date		name		scale sheet 1 of 1	