

Nerezový komín do sauny



Nerezový komínový set do sauny

Nerezový set pro kamna v sauně je sada komponentů, které se používají k odvodu kouře z kamen v sauně. Set obvykle obsahuje následující komponenty:

- Nerezový neizolovaný kouřovod je potrubí, které vede kouř od kamen do komína.
- Nerezový izolovaný kouřovod je vyroben z nerezové oceli. Je opatřen izolací o tl. 50mm, která udržuje optimální teplotu spalin a snižuje povrchovou teplotu komínu.
- Stropní uzávěr- ochranný štít je kovová deska, která chrání strop sauny před vysokými teplotami.
- Bezpečná průchodka-komín prochází izolovanou částí sauny. Zde může docházet k akumulaci tepla a jeho přenos na dřevěnou konstrukci sauny. Pro průchod doporučujeme tedy použít bezpečnou průchodku.
- Střešní průchodka zajišťuje průchod komínu střešní konstrukcí a zatékání srážkové vody do sauny

Výhody nerezového setu pro kamna v sauně

Nerezový set pro kamna v sauně má řadu výhod, mezi které patří:

- Odolnost vůči vysokým teplotám a korozi - nerezová ocel je odolná vůči vysokým teplotám a korozi, což znamená, že set bude mít dlouhou životnost.
- Estetický vzhled - nerezová ocel má elegantní vzhled, který se hodí do každé sauny.
- Snadná údržba - nerezová ocel je snadno čistitelná, takže set bude vždy vypadat jako nový.

Jak vybrat nerezový set pro kamna v sauně?

Při výběru nerezového setu pro kamna v sauně je důležité zvážit následující faktory:

- Průměr. Naše sety nabízíme s vnitřním průměrem 115mm, který odpovídá nejpoužívanějšímu výstupnímu průměru ze saunových kamen.

Nerezový set pro kamna v sauně je dobrou volbou pro všechny, kdo hledají odolný, elegantní a snadno udržitelný set. Při výběru setu je důležité zvážit všechny důležité faktory, abyste si vybrali takový, který bude vyhovovat vašim potřebám.

Dodací lhůty:

Obvykle do 5-ti pracovních dnů.

Zatřídění:

EN 1856-1 T400 N1 W V2 L99040

EN 1856-1 T600 N1 W V2 L99040

EN 1856-1 T600 N1 D W V2 L99040

Technická data:

Vnitřní plech: nerez 0,6mm

Izolace: 50mm

Vnitřní průměr setu: 115 mm

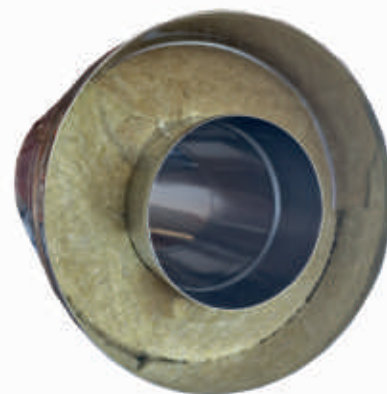
Vnější průměr setu: 215 mm

Vnější plech: nerez 0,5mm

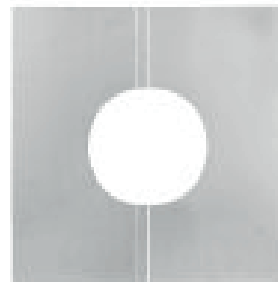
Vnější průměr bezpečné průchodky: 400 mm

Záruky:

Odolnost proti korozi 25 let



nerezový komín



Stropní uzávěr



Střešní průchodka



Bezpečná průchodka



Legenda:

1. Stříška
2. Uzávěr vedení
3. Izolované prodloužení 1000 mm
4. Střešní průchodka nerez
5. Bezpečná průchodka
6. Stropní uzávěr
7. Izolované prodloužení 500 mm

Nerezový komínový set pro saunová kamna. Set obsahuje komponenty potřebné pro sestavení komínu o průměru 115/215 mm.

Doporučujeme prostup podhledem a střechou odizolovat bezpečnou průchodkou Schrader.

Sestavu je možné modifikovat o vynášecí konzoli do stěny, která se osazuje nad kamny.

Celková výška izolované části 1,5m

Neizolovaná část 1m

Celková výška setu 2,5 m

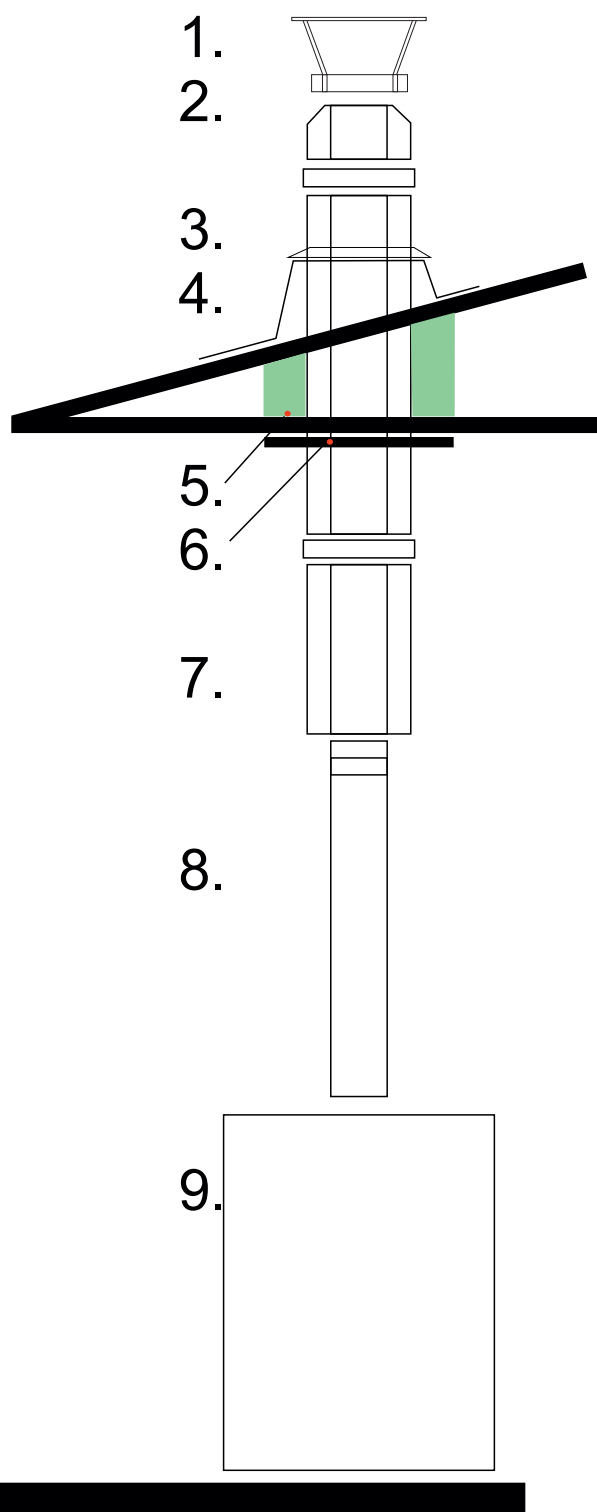
Vnitřní průměr 115 mm

Vnější průměr 215 mm.

Tl.izolace 50 mm.

Tl.vnitřního plechu 0,6 mm

Odstupová vzdálenost vnějšího pláště od dřevěných konstrukcí 40mm (provětrávaná mezera)



E-TRADE JIČÍN s r.o., K Vápenkám 562, Jičín 506 01

tel.: +420 725 566 469 (KOMINY)

e-mail: info@komin-levne.cz

NEPROVOZUJEME KAMENNOU PRODEJNU.

©komin-levne 2024