

Postup montáže nerezového nástavce s odvětráním

Nerezový nástavec se používá v případě požadavku na navýšení nadstřešní části komínu s keramickou nebo nerezovou vložkou, kde je potřeba zachovat systémové odvětrání vnitřní izolace a tím zlepšení celkového tahu. Spodní neizolovaná část nástavce je ca o 3mm menší, než je uváděný horní průměr nástavce. Pokud je tedy nástavec např. ve vnitřním izolovaném průměru 180mm, je jeho spodní zásuvná část široká ca 177 mm.

Nástavec je složený z přechodové desky, rovných dílů požadované délky a ukončovacího dílu se stříškou. Jednotlivé díly se mezi sebou spojují zasunutím a následnou fixací pomocí spojky.

Vodorovná čtvercová základna přechodové části je tvořena jako krycí deska. Má tedy ohnutý okraj dolů a její rozměr je 440x440 mm. Délka zásunu do stávajícího komínu je ca 180mm. V případě, že by spodní zásun do komínu byl příliš těsný, je ji možné zkrátit max. o 120mm.

Základová deska s odvětráním se osadí na zděnou část komínu. Pokud je tedy na komíně osazena stávající betonová deska, je ji nutné demontovat. Nástavec je komínu upevněn sadou pro upevnění nástavce (SUN10). Sada je složena z nerezových závitových tyčí, spojovacího materiálu a chemické kotvy. Závitové tyče upevníme do předvrtaných otvorů na chemickou kotvu a po vytvrdnutí připevníme přechodovou desku nástavce. Mezi horní hranou poslední osazené vložky v komíně je nutné zajistit dilataci mezi přechodovou deskou nástavce a vnitřní spalnovou cestou min. 60mm. viz schema. Také je třeba vnitřní izolaci zkrátit o stejnou vzdálenost pro zajištění odvětrání.

Poté probíhá výstavba nerezového nástavce, kde se jednotlivé prvky spojují zasunutím jednotlivých dílů do sebe a zajištění spoje sponou. Komín se ukončí uzavěrem vedení se stříškou. U vyšších nástavců je možné i použití čistícího dílu, který se vloží mezi jednotlivé díly.

Přechodovou desku je možné osadit nad i pod úroveň střešní krytiny. Vždy se musí dodržet minimální odstupové vzdálenosti nerezového pláště od hořlavých konstrukcí, které jsou 50mm při zajištění trvale provětrávané mezery. Při založení pod úroveň krytiny je průchod přes střechu realizován přes nerezové lemování dle sklonu střešní krytiny.

Technické parametry:

Vnitřní průměry: 150/160/180/200

Tl.izolace: 30 mm (vnější průměr komínu je tedy o 60mm větší, než vnitřní.

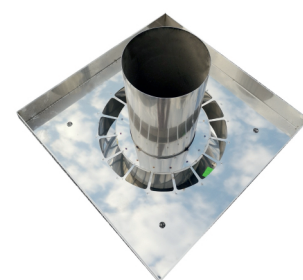
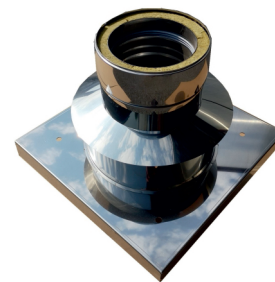
Tl.plechu vnitřní vložky: 0,5mm/tř.oceli 1.4521

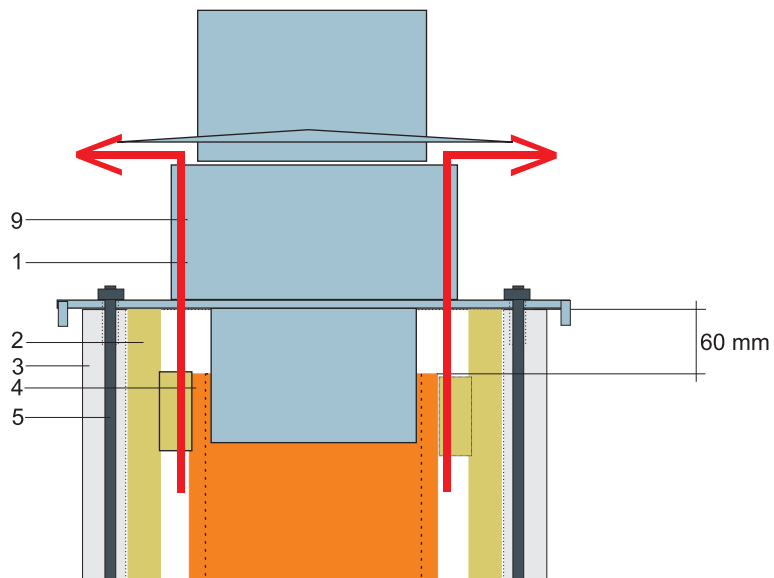
Palivo: plyn, topný olej, dřevo, pelety

Provoz: suchý

Záruka: 5 let

Předpokládaná životnost: 25 let





Legenda:

1. Základová deska pro kominové navýšení
2. Izolace
3. Tvárnice
4. Keramická vložka
5. Sada výztuže M10, upevnění nástavce

E-TRADE JIČÍN s r.o.

K Vápenkám 562, Jičín 506 01

www.komin-levne.cz, tel. +420 725 566 469