

Postup montáže nerezového nástavce bez odvětrání

Nerezový nástavec se používá v případě požadavku na navýšení nadstřešní části zděného komínu a tím zlepšení celkového tahu. Stávající otvor ve zděném komíně může být kruhový, nebo čtvercový. K těmto tvarům jsou uzpůsobené přechodové desky nástavce, kdy je tedy zásun kruhový, nebo čtvercový. Spodní neizolovaná část nástavce je ca o 3mm menší, než je uváděný horní průměr nástavce. Pokud je tedy nástavec např. ve vnitřním průměru 180mm, je jeho spodní zásuvná část široká ca 177 mm(dn-3).

Nástavec je složený z přechodové desky, rovných dílů požadované délky a ukončovacího dílu se stříškou. Jednotlivé díly se mezi sebou spojují zasunutím a následnou fixací pomocí spojky.

Vodorovná čtvercová základna přechodové části nástavce je o 150mm(dn+150) větší, než je vnitřní průměr nástavce. Délka zásunu do stávajícího komínu je ca 180mm. V případě, že by spodní zásun do komínu byl příliš těsný, je ji možné zkrátit max. o 120mm.

Základová deska bez odvětrání pro komínové navýšení se osadí na zděnou část komínu. Je třeba, aby stávající zdivo bylo celistvé a bez nečistot, přebytečné malty apod. Nástavec je do zděného komínu upevněn sadou pro upevnění nástavce (SUN10). Sada je složena z nerezových závitových tyčí, spojovacího materiálu a chemické kotvy. Závitové tyče upevníme do předvrtaných otvorů na chemickou kotvu a po vytvrdnutí připevníme přechodovou desku nástavce. Pokud je v komíně osazena vložka, je nutné zajistit dilataci mezi přechodovou deskou nástavce a vnitřní spalinovou cestou min. 60mm.

V případě, že mezi zásuvnou částí nástavce a komínem je vzduchová mezera, je možné na nástavec nalepit těsnící šňůru.

Poté probíhá výstavba nerezového nástavce, kde se jednotlivé prvky spojují zasunutím jednotlivých dílů do sebe a zajištění spoje sponou. Komín se ukončí uzávěrem vedení se stříškou. U vyšších nástavců je možné i použití čistícího dílu, který se vloží mezi jednotlivé díly.

Přechodovou desku je možné osadit nad i pod úroveň střešní krytiny. Vždy se musí dodržet minimální odstupové vzdálenosti nerezového pláště od hořlavých konstrukcí, které jsou 50mm. provětrávané mezery. Při založení pod úroveň krytiny je průchod přes střechu realizován přes nerezové lemování dle sklonu střešní krytiny.

Technické parametry:

Vnitřní průměry: 130/140/150/160/180/200/250/300 mm

Tl.izolace: 30 mm (vnější průměr komínu je tedy o 60mm větší, než vnitřní.

Tl.plechu vnitřní vložky: 0,5mm/tř.oceli 1.4521

Palivo: plyn, topný olej, dřevo, pelety

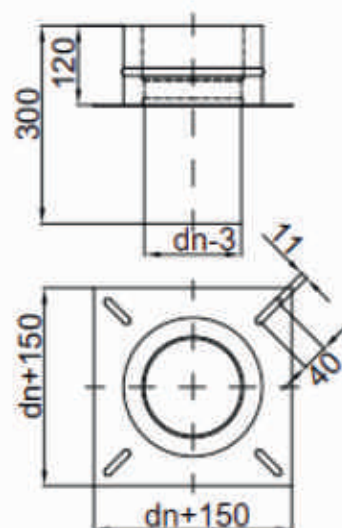
Provoz: suchý

Záruka: 5 let

Předpokládaná životnost: 25 let



Přechodová deska nástavce



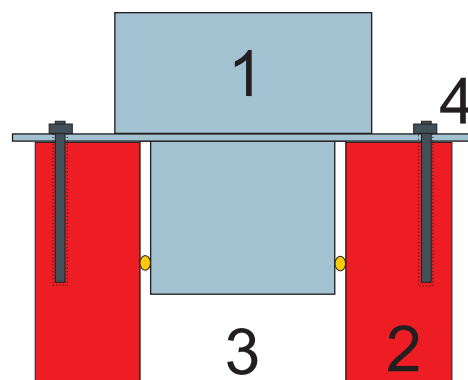
Výkres přechodové desky



Sada pro upevnění nástavce



Střešní oplechování



legenda:

1. Základová deska nástavce
2. Stávající zděný komín
3. Spalinová cesta stávajícího komínu
4. Sada upevnění nástavce
5. Aplikace těsnění

E-TRADE JIČÍN s r.o.

K Vápenkám 562, Jičín 506 01

www.komin-levne.cz, tel. +420 725 566 469