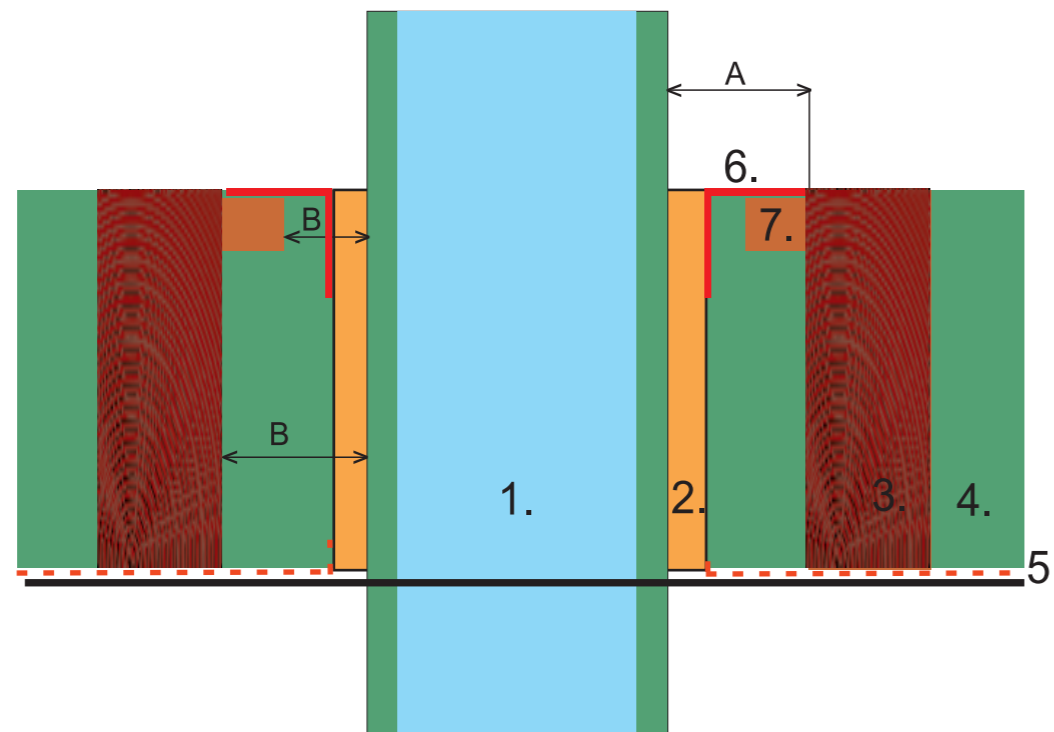


# Návod na osazení bezpečné průchodky FireStopBox®

Bezpečná průchodka **FireStopBox®** slouží k průchodu nerezového izolovaného komínu hořlavými konstrukcemi. Pro osazení průchodky se musí dodržet bezpečné odstupové vzdálenosti mezi vnějším pláštěm komínu a hořlavou konstrukcí.



- 1. Nerezový izolovaný komín Nerezo 3V
- 2. Bezpečná průchodka FireStopBox
- 3. Nosná dřevěná konstrukce stavby
- 4. Tepelná izolace
- 5. Pojistná folie parozábrana
- 6. Vynášení ocelové úhelníky
- 7. Nosná dřevěná konstrukce průchodky

Svislý průchod komínu maximální aplikační výška 500 mm			
Komínový systém/tl. izolace	Teplotní třída	Vzdálenost vnějšího pláště komínu od hořlavých materiálů mimo průchodku - trvale odvětrávaný prostor (A)	Vzdálenost vnějšího pláště komínu od hořlavých materiálů v místě průchodky v izolační vrstvě (B)
Nerezo 3V-30mm	T400	50 mm	100 mm
Nerezo 3V-50mm	T400	50 mm	100 mm
Vodorovný průchod komínu maximální aplikační délka 400 mm			
Komínový systém/tl. izolace	Teplotní třída	Vzdálenost vnějšího pláště komínu od hořlavých materiálů mimo průchodku - trvale odvětrávaný prostor (A)	Vzdálenost vnějšího pláště komínu od hořlavých materiálů v místě průchodky (B)
Nerezo 3V-30mm	T400	50 mm	100 mm
Nerezo 3V-50mm	T400	50 mm	100 mm

1. Průchodka je složena ze dvou samostatných dílů, které se pomocí přiloženého tmelu slepí k sobě.



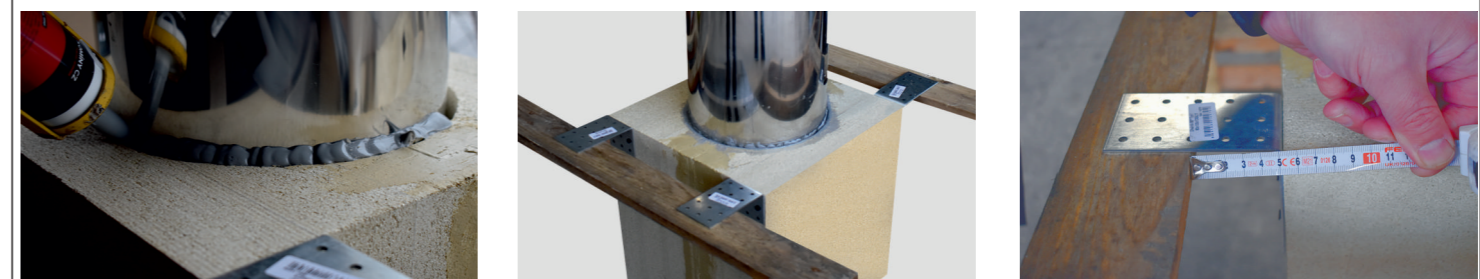
Do spáry pouze jednoho z lepených dílů nanese přiložené lepidlo, které před aplikací prohněteme. Odstříháme roh obalu a tmel vytlačíme do spoje. Pomocí přiložené zubové stěrky upravíme vrstvu lepidla na výšku 6mm. Díly osadíme k sobě a pomocí několika pohybů jednotlivých dílů vůči sobě v podélné ose aktivujeme lepidlo. Spoj mezi díly musí být vyplněný v celé ploše. Zbytkem tmelu pomocí špachtle přespárujeme spoj vně i uvnitř průchodky.



Oba díly je následně nutné po dobu tuhnutí zajistit proti samovolnému odlepení. Po ca 60 minutách je spoj pevný. Aplikací teplota spojovacího tmelu je minimálně 10°C. Takto připravenou průchodku je možné následně délkově zakrácovat nebo upravovat a připravit pro osazení do stavby.



2. Pro zajištění a stabilizaci prvku v konstrukci domu je možné do průchodky připevnit pomocí šroubů ocelové úhelníky. Aplikace vrutů by neměla být u kraje průchodky, může dojít k vyštípnutí materiálu. Průchodka s úhelníky může být následně osazená položením na nosnou konstrukci tvořenou odpovídajícím ocelovým profilem (např. čtvercový jákl 30x30x2 mm), dřevěných trámků, latí apod. Při použití dřevěného profilu je nutné dodržet uvedenou odstupovou vzdálenost 50mm mezi vnějším pláštěm průchodky a touto nosnou dřevěnou konstrukcí.



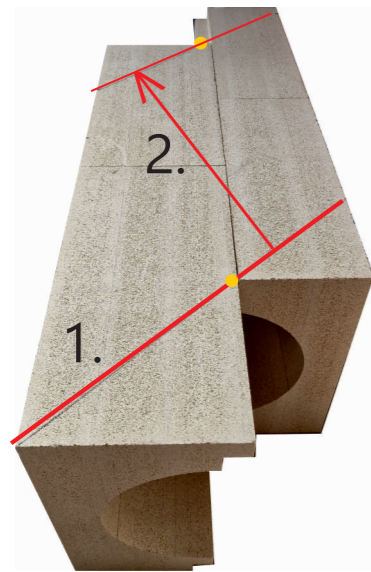
3. Spára mezi vnějším pláštěm komínu a vnitřní stěnou průchodky se vyplní spojovacím tmelem TOT Spáru opět vyhladíte špachtlí. Průchodku je nutné chránit před přímým působením vody. Pokud je předpoklad, že průchodka přijde do kontaktu s vodou je třeba kontaktní plochu opatřit vrstvou tepelně odolného silikonu TOT.

4. Výšku a sklon průchodky jde upravit běžnými řezacími nástroji.

5. Pojistnou střešní difuzní folii nebo parozábranu doporučujeme upevnit k průchodce vhodnou páskou a spoj následně oblepit hliníkovou samolepicí páskou (pásky ani folie nejsou součástí výrobku).

# Schemata osazení průchodky

6. V případě, že průchodku potřebujeme osadit do šikmé izolační vrstvy domu, je možné spojit lepením 2 průchodky k sobě, kdy jednotlivé díly jsou výškově posunuté vůči sobě. Díky tomu dosáhneme odpovídající výšky prvku a snížíme zbytkovost.



dílem posunuje až požadovaný sklon protne vyznačené body a požadovanou tl.izolační vrstvy

1.vyznačený sklon střechy

2.požadovaná tl.izolační vrstvy



## Stavební otvor pro osazení průchodky:

- Osazení v obvodové stěně-stavební otvor o 200 mm větší, než je rozměr průchodky
- Osazení ve stropě a střeše-stavební otvor o 100 mm větší, než je rozměr průchodky

## Rozměry průchodek:

Vnější rozměr průchodky	Otvor v průchodce	Výška průchodky	Stavební otvor stěna	Stavební otvor strop/střecha
330x330 mm	230 mm	400 mm	530x530 mm	430x430 mm
350x350 mm	250 mm	400 mm	550x550 mm	450x450 mm
360x360 mm	260 mm	400 mm	560x560 mm	460x460 mm
390x390 mm	290 mm	400 mm	590x590 mm	490x490 mm

## Výrobek obsahuje:

- 2 ks půlkruhového segmentu příslušného vnitřního průměru, výška 400mm
- 1 balení spojovací lepidlo 1 kg
- 1 ks zubová stěrka
- 4 ks úhelníků včetně vrutů
- 1 ks tepelněodolného těsnícího tmelu

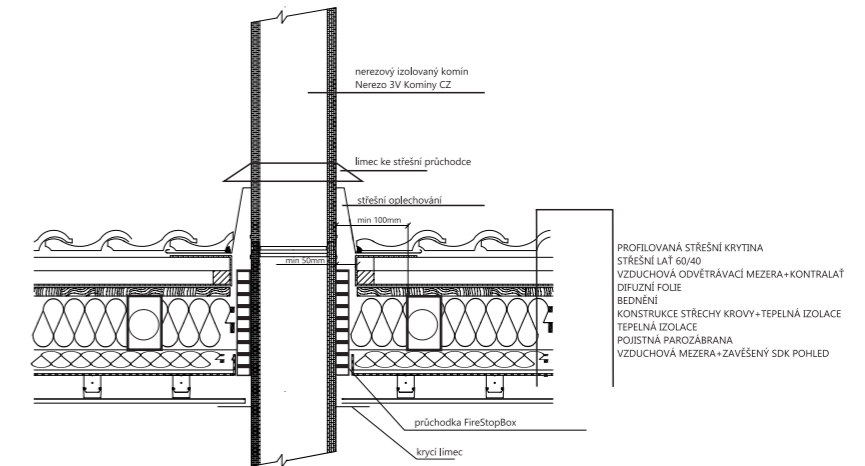


## KOMÍNY CZ s r.o.

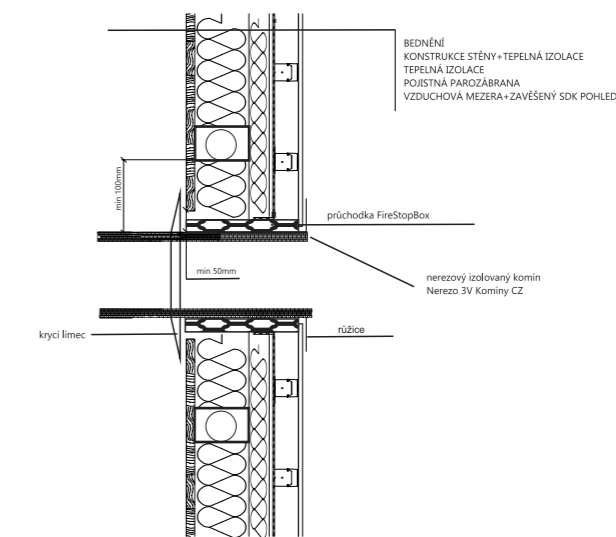
Jižní II 192, Valdice 50711  
 expediční sklad, výroba: Petrovice 57, 503 55  
 www.kominy.cz, tel. +420 493 522 332

© kominy.cz 2024/v01

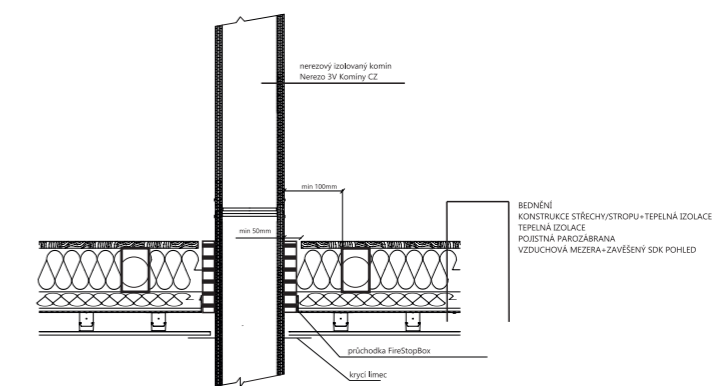
## Rovná střecha



## Vodorovný průchod zdí



## Strop



## Šikmá střecha

