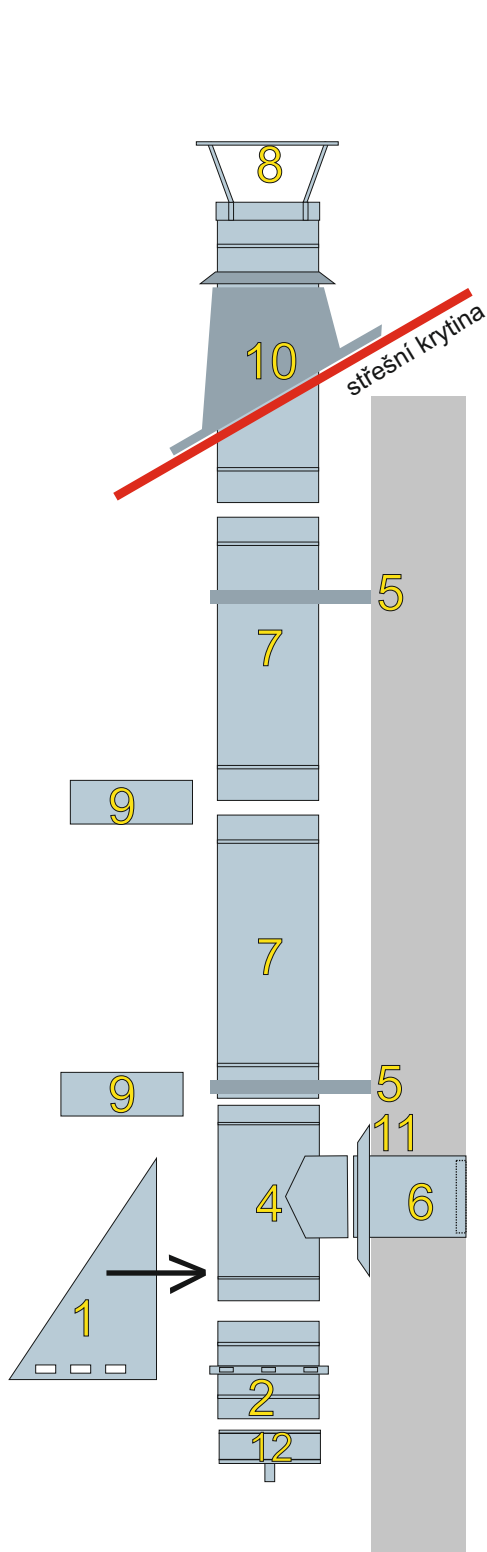


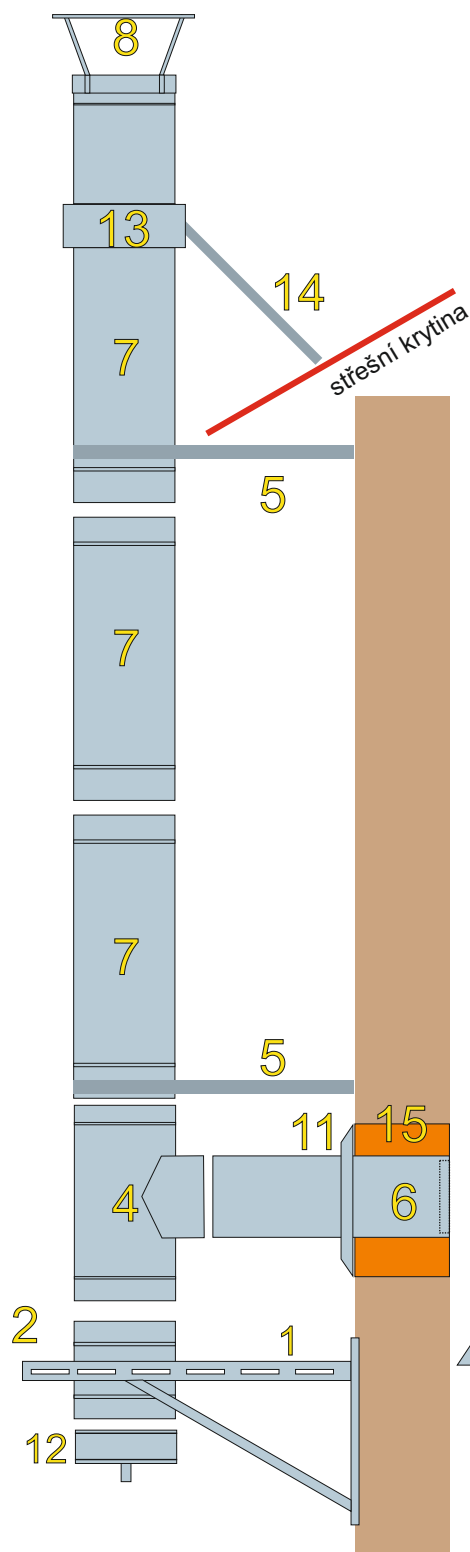
Nerezové izolované komíny návod



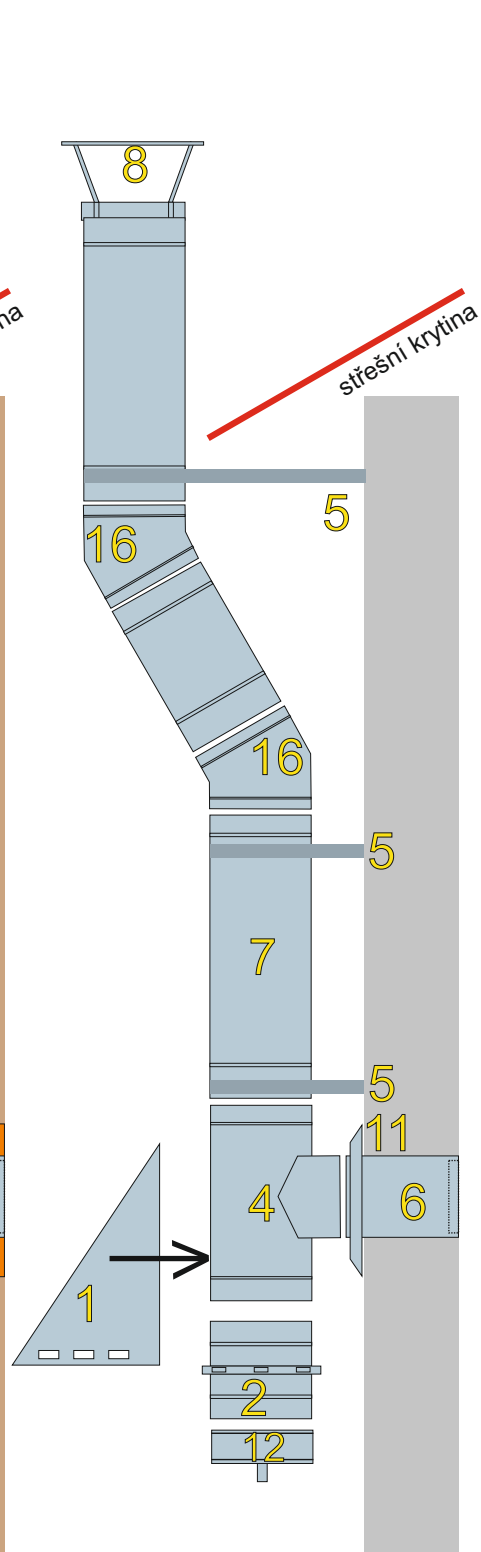
Sestava s nádobou na saze
pouze pro venkovní použití



Sestava s nádobou na saze
s větším odstupem od zdi



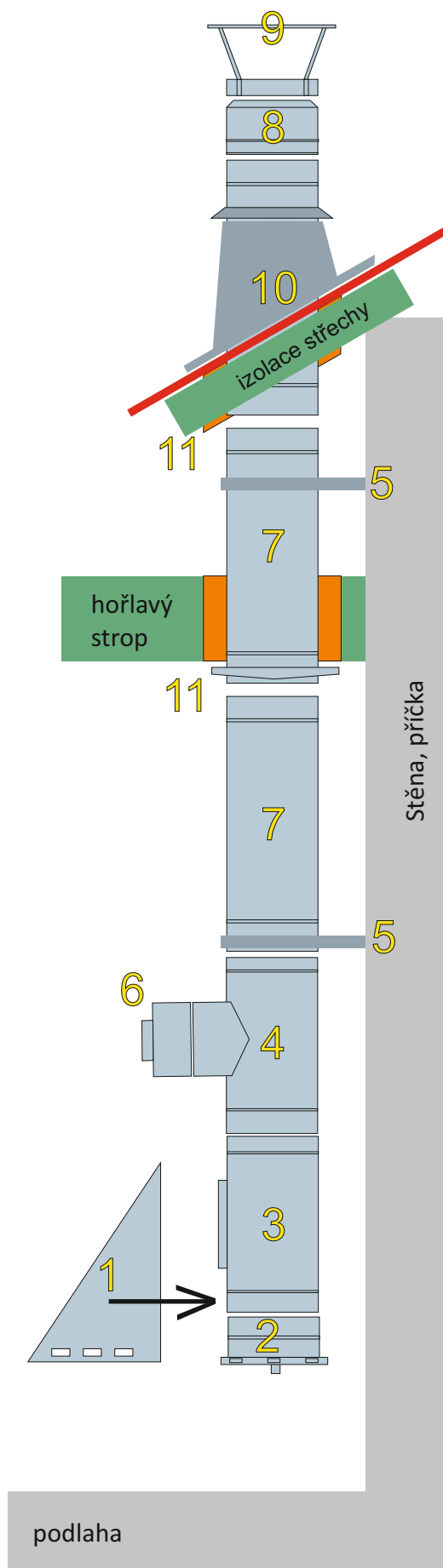
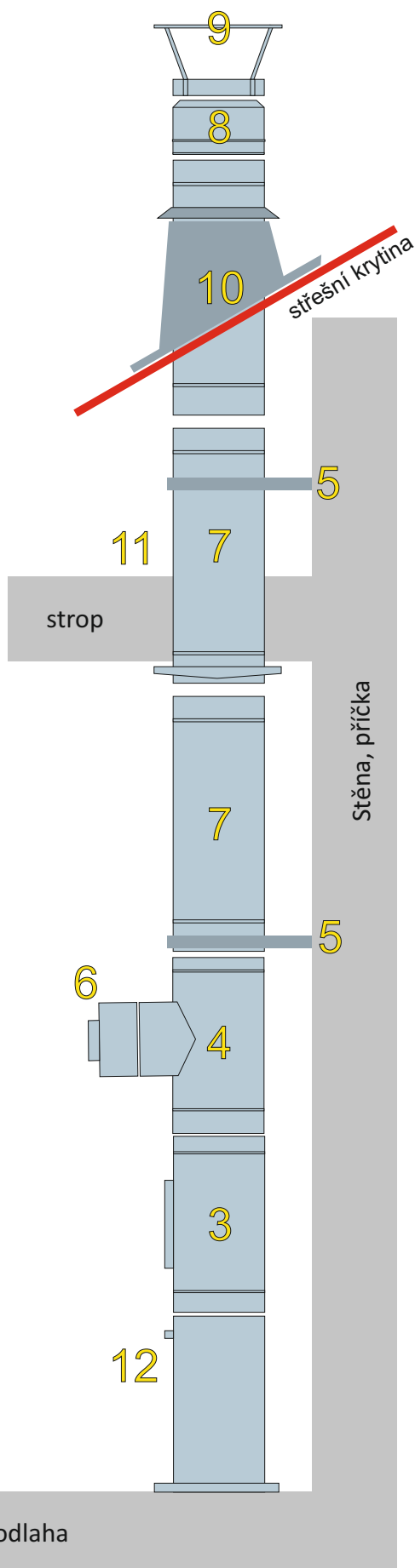
Sestava s nádobou na saze
úhyb pomocí kolen



1. WKT 1-4, OWSP stěnová konzole dle požadované odstupové vzdálenosti komínu
2. 1KFS Základová deska průchozí
4. 1AFTS90 T-kus 90°
5. OWHT1-3, OKNNWHT4, VLL Odstup od stěny dle vzdálenosti
6. 1ATO500/ATO1000 Prodloužení 500/100 mm s integrovanou zděří zkracovatelné
7. RT1000/500/250 Prodloužení 1000/500/250 mm
8. 02RHTS Uzávěr vedení se stříškou
9. KBTS spojka dílů (na každý spoj)
10. DDT/DDTO Střešní průchodka dle sklonu a typu střechy DDT nerez okraj, DDTO olověný okraj
11. OWBT 31 Límec
12. 1DS Nádobka na saze a čištění
- 13+14. KBSO+ASTZ Upevnění vyšší nadstřešní části zesílená objímka+trubkový držák
15. LUX-NOVA/SCHRADER bezpečná průchodka pro dřevostavby
16. BGT koleno pro odskok komínu od zdi

Sestava osazení teleskop

Sestava osazení konzole

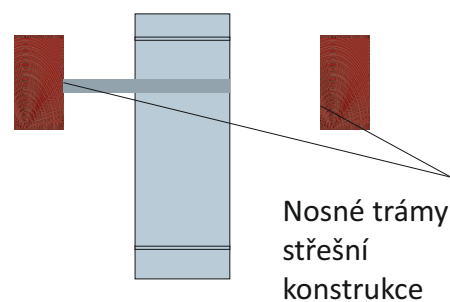


Legenda pro komín s izolací 32,5 mm:

1. DW 01,02,49, 392.393.407 Plechové konzole různé druhy
2. DW 05,06 Základová deska s odtokem
3. DW 381A Čistící prvek
4. DW 11 T-kus
5. DW 21-24 Odstup od stěny dle vzdálenosti
6. DW 37 Přečodka na neizolovaný systém
7. DW 13,14,15 Prodloužení 1000;500;250mm
8. DW 32 Uzávěr vedení
9. DW 33 Strážka
10. DW 81,82,39,83 Střešní průchodka
11. LUX-NOVA průchodka hořlavým stropem, izolací apod.
12. DW03 Teleskopická vzpěra 60-520 mm

Legenda pro komín s izolací 30 mm:

1. 0WKT 1-4 plechové konzole
2. 2KFT Základová deska s odtokem
3. 2POT Čistící díl s dvířky
4. 2AFTS90 T-kus 90°
5. 0WHT1-3, 0KNNWHT4 Odstup od stěny dle vzdálenosti
6. 2KNNRDMKDOS150 Přečodka se zděří
7. 1TR1000/500/250 Prodloužení 1000,500,250 mm
8. 02MAT Konické ukončení
9. ORHTWM Strážka
10. Střešní průchodka dle sklonu střechy
11. 0WBT 31 Límec
12. 2RIT500KFTS150 Teleskopická vzpěra+základ



POZOR: Poslední držák komínu se upevní do trámy nosné konstrukce. Je tedy nutné zvolit vhodně jeho délku. Od tohoto držáku může jít komín bez dalšího ukotvení do volného prostoru max.2,5 m.

Montážní návod komín venkovní se založením nádoba na saze/čistící prvek:

1. Plechové konzole přišroubujeme k základové desce. Pro různé odstupy komínu od zdi existují různé typy konzolí nebo vzpěr. Základovou desku a konzoli přidržíme na připravenou zeď a vyrovnáme do vodováhy. Naznačíme si na zdi otvory pro kotvení a poté vyvrtáme díry. Čistící prvek a T-kus nasadíme na základovou desku.

Ve variantě s nádobou na saze se směrem vzhůru osadí T-kus. U vyšších komínů (nad 6m) je vhodné směrem dolů pod T-kus osadit prodloužení, které se rovná 1/10 výšky komínu od vodorovné osy T-kusu směrem vzhůru po ústí. Pro uzavření spodní části a se použije nádoba na saze. Vycentrujeme a upevníme dodanými sponami.

Upevníme stěnový držák nad odbočku T-kusu. Další držáky upevňujeme po max. 3 metrech. Stěnové držáky slouží k připevnění spalínovodu na stěnu. Stěnový úchyt pevný má vzdálenost od stěny 50 mm. Při větších vzdálenostech od stěny jsou používána nastavitelná lůžka. Pro držáky s delším odstupem komínu od zdi je kombinován s jackelem 30x30, který se délkově upraví na potřebnou vzdálenost. Uchycení by měla být namontována vždy v blízkosti spoje prvků. Na odbočku T-kusu pomocí spony připevníme přechodku. (vnitřní komín). U venkovního komínu se na T-kus osadí díl pro průchod zdi. Díl je možné délkově upravit tak, aby dvojitá zděř lícovala zároveň s vnitřní stěnou. Do zděře je možné osadit černou kouřovinu od kamen.

Komín sestavíme do požadované výšky pomocí prodloužení o délkách 1000mm, 500mm event. 250mm. Všechny stavební díly je třeba montovat tak, aby hrdlo vnitřní roury ukazovalo nahoru resp. do směru proudění spalin. Každý spoj je zajištěn prostřednictvím spony. Pro průchod střešní konstrukcí se používá střešní průchodka dle sklonu střechy. průchodka má variantně olověný okraj, který se vytvaruje do krytiny.

Montážní návod komín vnitřní se založením teleskopická vzpěra

1. Teleskopickou vzpěru založíme na podlaze. Je možné ji výškově upravit v rozmezí 60-615mm tak, aby poté výška T-kusu odpovídala potřebám připojeného spotřebiče.

Vzpěra se skládá z izolované a neizolované části. Neizolovaná slouží k výškové úpravě. Úpravu provedeme řezem např. úhlovou brusku. Čistící prvek a T-kus nasadíme na teleskopickou vzpěru. Vycentrujeme a upevníme dodanými sponami. Upevníme stěnový držák nad odbočku T-kusu. Další držáky upevňujeme po max. 3 metrech. Stěnové držáky slouží k připevnění spalínovodu na stěnu nebo na ocelové podpěrné konstrukce. Stěnový úchyt pevný má vzdálenost od stěny 50 mm. Při větších vzdálenostech od stěny jsou používána nastavitelná lůžka. Uchycení by měla být namontována vždy v blízkosti spoje prvků. Na vodorovnou část odbočky T-kusu pomocí spony připevníme přechodku, nebo dle potřeby a při průchodu zdi použijeme prodloužení shodné s prodlouženími tvořící svislou část komínu. Je také možné použít speciální prodloužení, které má na vnitřní části osazenou dvojitou zděř pro jednodušší dopojení spotřebiče. Komín sestavíme do požadované výšky pomocí prodloužení o délkách 1000mm, 500mm event. 250mm. Všechny stavební díly je třeba montovat tak, aby hrdlo vnitřní roury ukazovalo nahoru resp. do směru proudění spalin. Každý spoj je zajištěn prostřednictvím spony.

Pozor: při montáži prodloužení by měly sváry směřovat ke zdi. Komín poté uzavřeme uzávěrem vedení se stříšku. Pokud komín prochází střechou, je třeba osadit střešní průchodku. Průchodka se použije dle sklonu střechy. Pro začištění otvorů ve zdivu je možné použít krycí límeč, u bezpečné průchodky krycí plech. Komín může být v nadstřešní části vystaven do výšky max. 3m od posledního držáku. Pokud je nadstřešní část nad 3m, je nutné aplikovat dodatečné formy uchycení pomocí zesílené objímky a teleskopických tyčí. **Nerezový komín musí splňovat požadované odstupové vzdálenosti od hořlavých konstrukcí a činí 50mm.**

Pro průchod hořlavou konstrukcí nebo izolační vrstvou se musí použít systémová průchodka pro dřevostavby LUX-NOVA nebo Schrader.



Založení pomocí konzole s dvířky



Založení s nádobou na saze



Založení na teleskopickou vzpěru



Založení pomocí stěnové vzpěry



Střešní průchodka



Upevnění vyšší nadstřešní části



Odskok komínu pomocí kolen



Upevnění pomocí delších držáků a konzole

Při teplotě spalin od 300 °C je třeba počítat s teplotou povrchu více než 70 °C a proto je třeba zřídit ochranu proti dotyku kolem vnější vrstvy komína v přístupné oblasti (mimo kotelny) až do výše 2m nad zemí.

POZOR: INSTALACI NEREZOVÉHO KOMÍNU MUSÍ REALIZOVAT PROŠKOLENÁ FIRMA.

E-TRADE JIČÍN s.r.o.

K Vápenkám 562, Jičín 506 01
Www.komin-levne.cz, tel. 725 566 469